

## Montageanleitung

### Ansteuerung

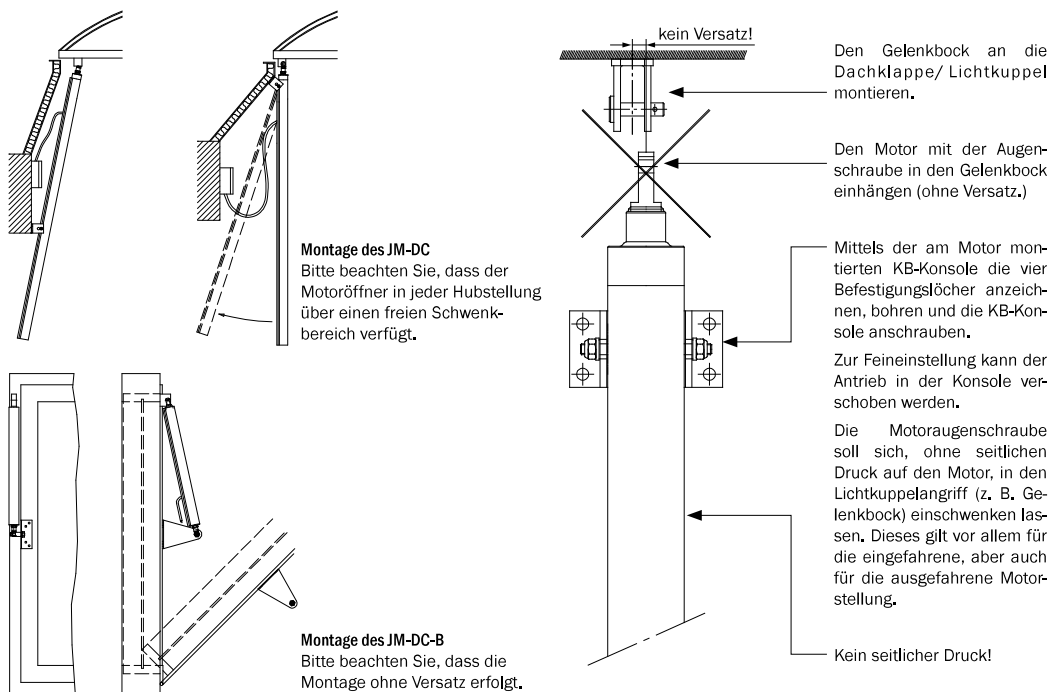
Der Motoröffner darf nur mit einer elektronischen Lastabschaltung betrieben werden (entweder mit einer integrierten Lastabschaltung LA-IN oder einer externen Lastabschaltung, z. B. LA-1).

Das Betreiben des Motoröffners ohne externe Lastabschaltung führt zur Zerstörung des Motors.  
(Technische Kenndaten des Motoröffners beachten → siehe Maßblatt, bzw. Etikett des Motors)

**Für unsachgemäße Montage wird seitens des Herstellers keine Haftung übernommen!**

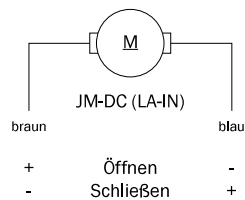
### Sicherheitsvorschriften

Eine Öffnung des Motoröffners bzw. Austausch der Anschlussleitung darf nur durch eine vom Hersteller autorisierte Reparaturwerkstatt vorgenommen werden. Die Richtlinien ZH 1/494 für kraftbetätigte Fenster, Türen und Tore (Bezugsquelle: Hauptverband der gew. Berufsgenossenschaften) sind einzuhalten.

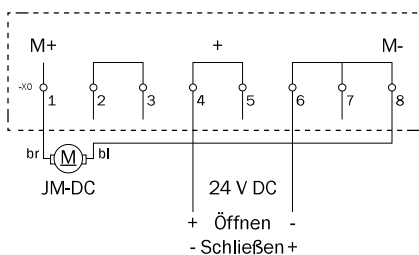


### Schaltbilder

#### integrierte Lastabschaltung LA-IN

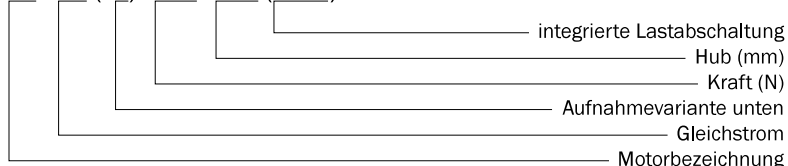


#### Lastabschaltung LA-1



### Typenschlüssel

#### JM - DC (- B) - XXX - XXX (LA-IN)



**Beispiel**  
JM-DC-650-300 LA-IN  
JM-DC-B-650-300

Der Motoröffner JM-DC(-B) (LA-IN) ist wartungsfrei.



02.07.2018 Datum

Montageanleitung

11.3.1

Kapitel

1/1 328

Seite

BSC Technology GmbH

Dr.-Köhl-Straße 6 | D-95119 Naila

Tel.: +49 9282 48731-0 | +49 9282 48731-29

Änderungen vorbehalten. Mit dem Erscheinen dieser Liste verlieren alle bisherigen Listen ihre Gültigkeit.

info@bsc-technology.de

windowdrives.com