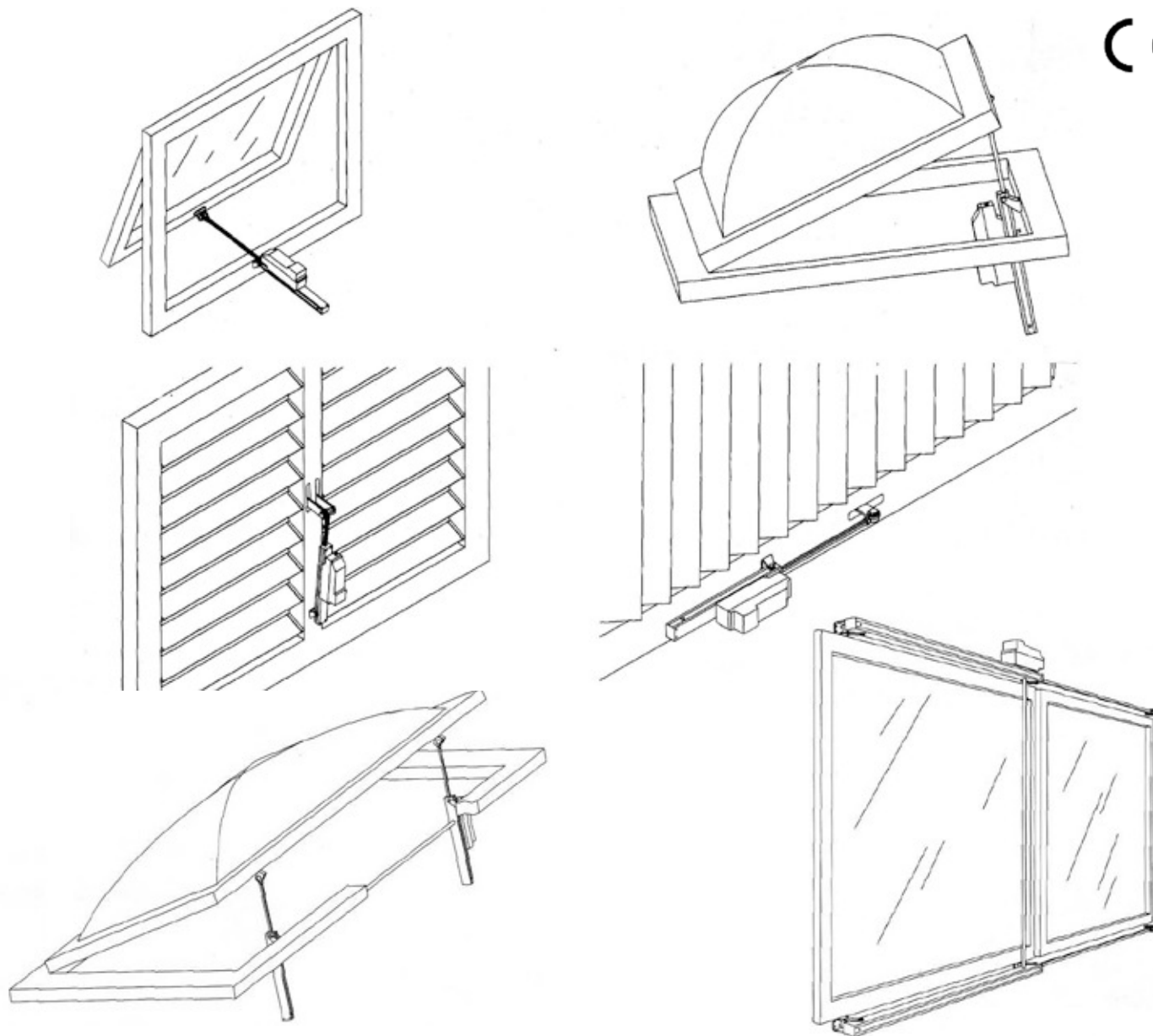


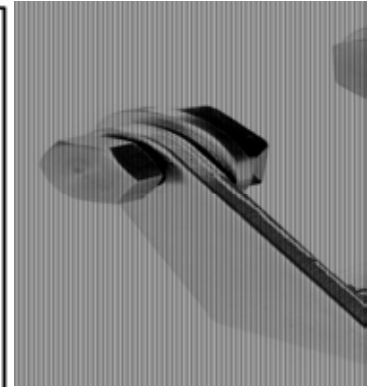
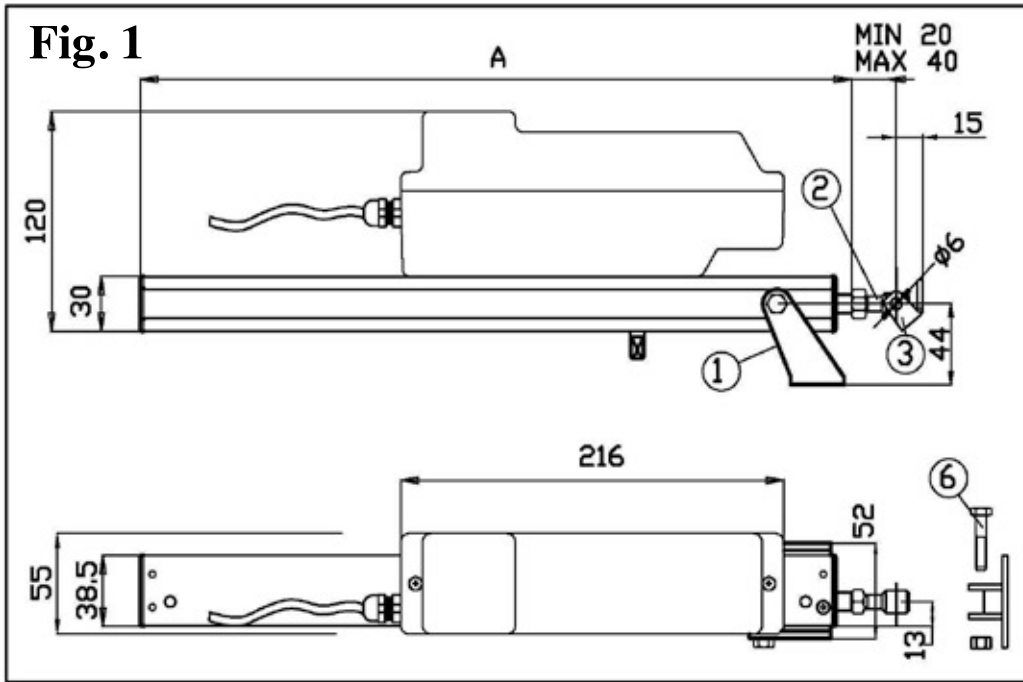
**ATTUATORE ELETTRICO LINEARE - ELECTRIC LINEAR ACTUATOR
 VERIN ELECTRIQUE - GEBRAUCHSANWEISUNGEN
 ZAHNSTANGANTRIEB - ACCIONADOR ELÉCTRICO LINEAR**

RACK 230 Vac

MANUALE D'USO: ISTRUZIONI ED AVVERTENZE - USE MANUAL: INSTRUCTIONS AND NOTICES
 MANUEL POUR L'EMPLOI: INSTRUCTIONS ET AVERTISSEMENTS - GEBRAUCHSANWEISUNGEN: LEITUNG UND ANMERKUNG
 MANUAL DE USO: INSTRUCCIONES Y ADVERTENCIAS

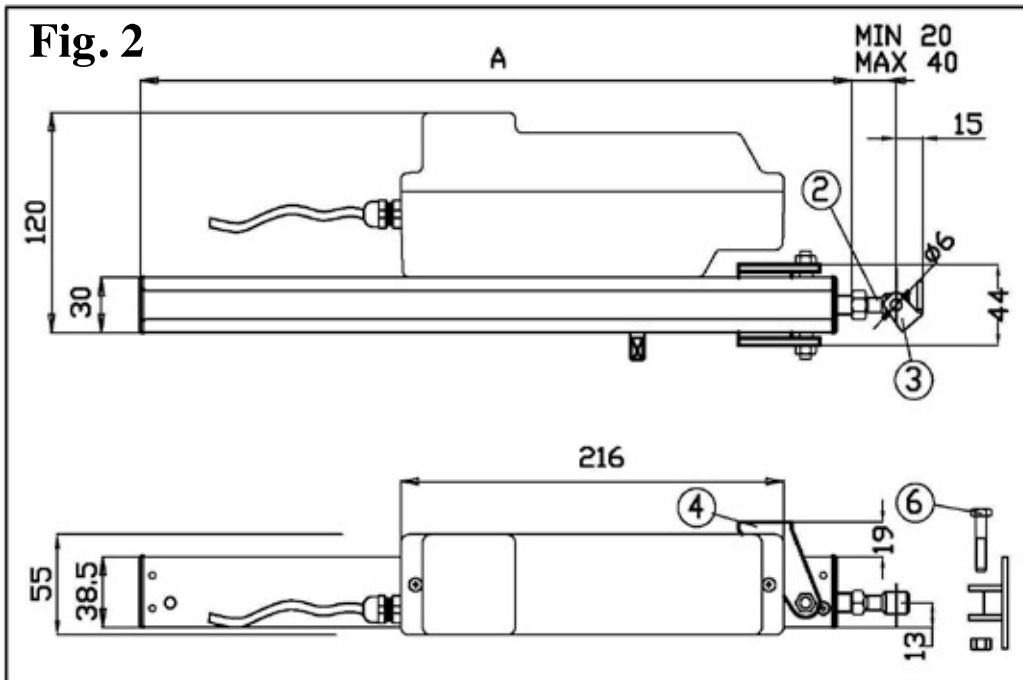


Dati tecnici	Specifications	Coordonnees	Technische daten	Datos técnicos	
Alimentazione	Voltage supply	Alimentation	Spannung	Alimentación	230 Vac ± 10% / 50 Hz
Corsa (mm)	Stroke (mm)	Course (mm)	Öffnungsweite (mm)	Recorrido (mm)	180-350-550-750-1000
Forza in spinta	Force in push action	Force en poussée	Schubkraft	Fuerza de empuje	650 N
Forza in tiro	Force in pull action	Force en traction	Zugkraft	Fuerza de tracción	350 N
Assorbimento corrente massimo	Max current absorption	Absortion courant max	Max Stromaufnahme	Max corriente de absorción	0,1 A
Grado di protezione	Protection class	Protection	Schutzart	Grado de	IP 55
Fattore di servizio	Time rating	Facteur de service	Einschaltdauer	Factor de servicio	50%



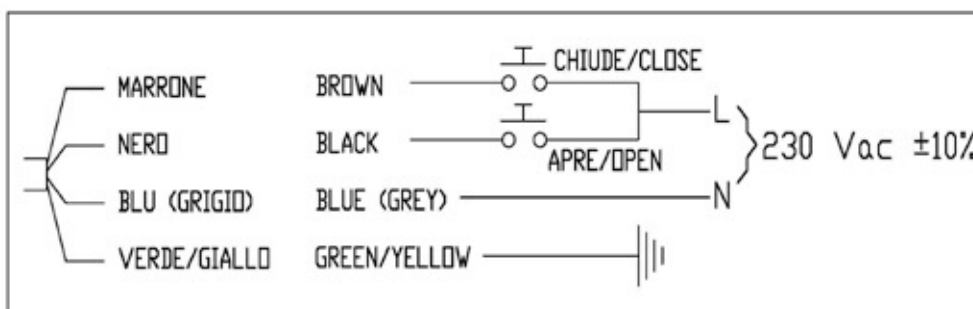
“1” – cod. 40235F

Corsa - Stroke Course Offnungweite Recorrido (mm)	A (mm)
180	400
350	570
550	770
750	970
1000	1220

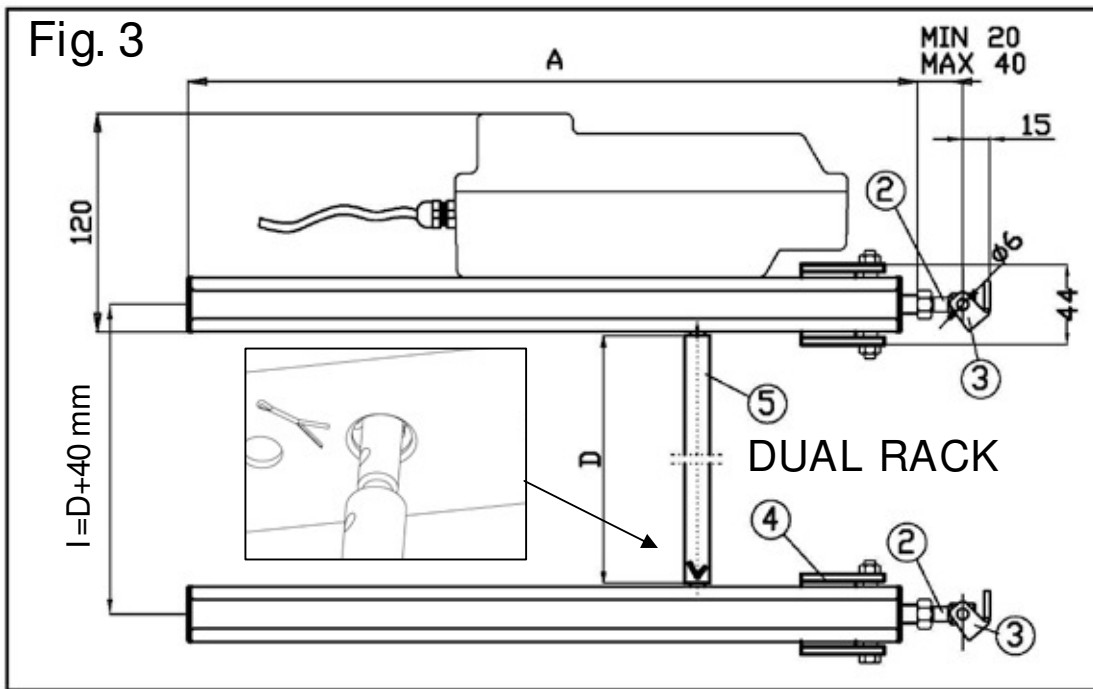


“4” – cod. 40234E

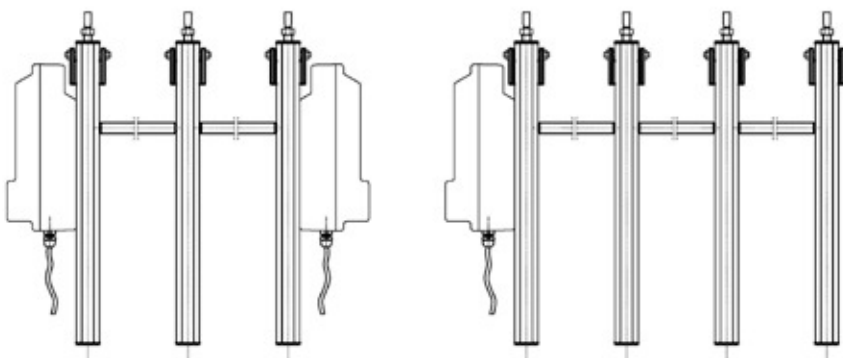
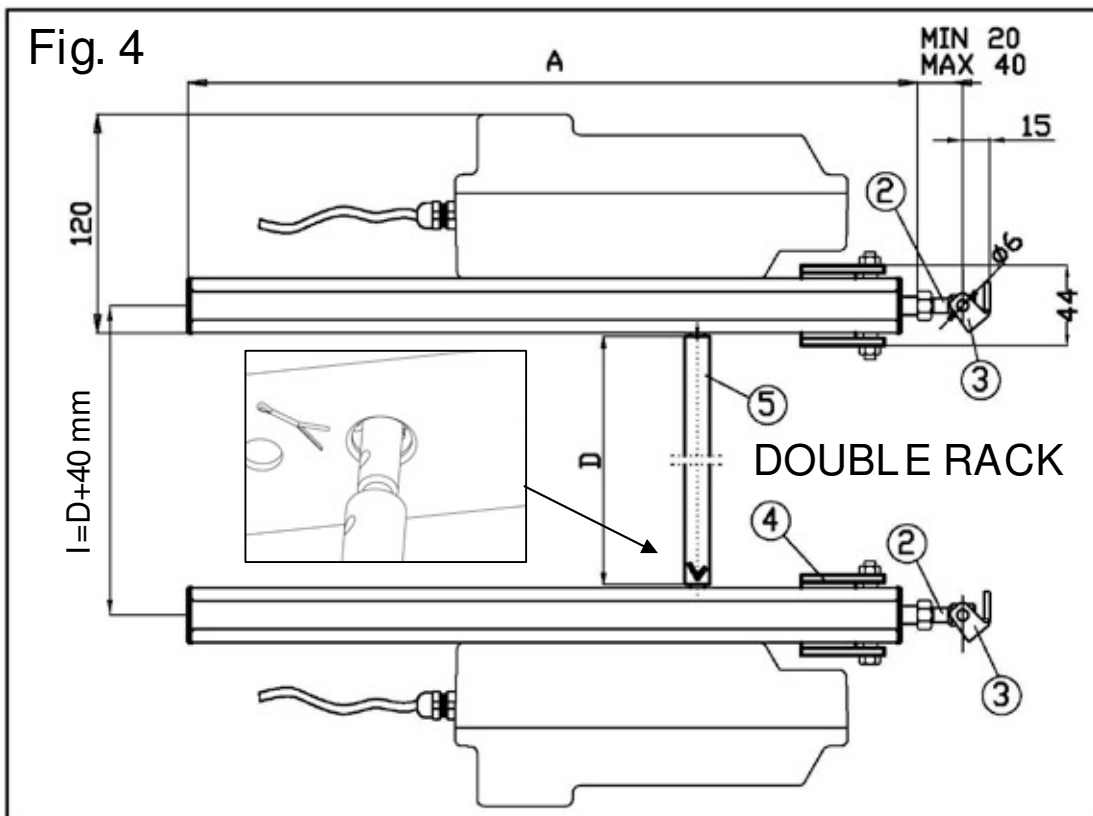
**COLLEGAMENTO ELETTRICO - ELECTRIC CONNECTION - BRANCHEMENT ELECTRIQUE
ELEKTRISCHER ANSCHLUSS - CONEXIÓN ELÉCTRICA**



Marrone	Brown	Marron	Braun	Marron
Nero	Black	Noir	Schwarz	Negro
Blu (Grigio)	Blue (Grey)	Bleu (Gris)	Blau (Grau)	Azul (Gris)
Verde/Giallo	Green/Yellow	Vert/Jaune	Grün/Gelb	Verde/Amarillo



Asta di collegamento Connecting rod Barre de connexion Verbindungswelle Barr a de conexion Cod.	D (mm)
40231B (I=1000 mm)	960
40232C (I=1500 mm)	1460
40233D (I=2000 mm)	1960



Esempi di applicazioni
Installation examples
Exemples d'installations
Ejemplos de instalacion
Installation Beispiele

ATTENZIONE: Queste istruzioni contengono informazioni importanti per la sicurezza

- Leggere attentamente questo manuale (in particolare le "Avvertenze per la sicurezza") prima di procedere al montaggio.
- Conservare questo manuale per eventuali consultazioni successive al montaggio.
- Un' applicazione scorretta o un improprio montaggio possono causare malfunzionamenti del sistema e/o conseguenti danni a cose e/o persone.
- Installare l'attuatore utilizzando esclusivamente parti ed accessori originali.
- Arresto elettronico nelle posizioni di fine corsa ed in quelle intermedie.
- Progettato per applicazioni su finestre a sporgere, su cupole, su frangisole e louver.
- Possibilità di collegamento in parallelo per azionamento simultaneo di più serramenti.
- L'attuatore è destinato al solo uso interno.
- Temperatura di funzionamento: -10° + 60° con umidità relativa massima del 60%.

AVVERTENZE PER LA SICUREZZA

- L'attuatore deve essere installato da personale specializzato e qualificato.
- Prima di procedere all'installazione verificare che:
 - le prestazioni dell'attuatore siano adeguate all'applicazione prevista
 - i profili e gli accessori del serramento siano adeguatamente dimensionati per le sollecitazioni prodotte dall'attuatore
 - gli accessori del serramento (cerniere e compassi) e l'assenza di impedimenti consentano la completa corsa di apertura e chiusura
 - gli impianti elettrici esistenti siano conformi alle norme vigenti
 - prevedere nella rete di alimentazione un dispositivo onnipolare di sconnessione (secondo CEI EN 60335-1).
 - l'alimentazione elettrica abbia le caratteristiche indicate nei dati tecnici dell'attuatore
- Nel caso in cui il serramento sia accessibile ad una altezza da terra minore di 2,5 mt. dotare il sistema di comando di un arresto di emergenza in prossimità del serramento stesso e/o installare sul serramento dispositivi di sicurezza aggiuntivi.
- Verificare che il cavo di alimentazione non sia sollecitato durante il funzionamento.
- Durante le operazioni di montaggio e smontaggio dell'attuatore adottare opportuni accorgimenti per prevenire chiusure accidentali del serramento che possono determinare lesioni alle persone (urto - schiacciamento - tagli - cesoiamento).
- Durante l'uso dell'attuatore osservare le seguenti avvertenze:
 - evitare penetrazione di liquidi nell'attuatore
 - non avvicinarsi alle parti in movimento fino al completo arresto delle stesse
 - controllare visivamente almeno una volta all'anno che il cavo di alimentazione non sia danneggiato e non siano presenti altri segni di usura
 - per aprire la finestra in caso di mancanza di alimentazione elettrica, sfilare la "vite di fissaggio stelo" in corrispondenza del connettore (Part. 6).
 - non effettuare interventi sull'attuatore, non aprire o smontare parti dell'attuatore; in caso di anomalie o cavo danneggiato rivolgersi a "UCS – Ultraflex Control Systems srl".

ISTRUZIONI DI MONTAGGIO PER ATTUATORE SINGOLO

L'attuatore può essere installato utilizzando uno dei seguenti Kit:

- (Fig. 1) con staffa scorrevole cod. 40235F: la guida a coda di rondine rende possibile il fissaggio della staffa "1" su tutta la lunghezza del profilato dell'attuatore.
- (Fig. 2) con staffa di estremità cod. 40234E: la staffa "4" viene fissata nei fori situati all'estremità anteriore/posteriore del profilato dell'attuatore.

ATTENZIONE:

- Verificare l'allineamento tra la staffa scorrevole (o di estremità) e il connettore "3" per il fissaggio del tirante filettato "2".
- La regolazione in chiusura della corsa deve essere effettuata tramite il tirante filettato "2".
- Effettuare il collegamento elettrico attenendosi allo schema.

ISTRUZIONI DI MONTAGGIO PER DUAL RACK-DOUBLE RACK

Il Dual Rack/Double Rack viene installato con Kit (non compreso nella fornitura) di staffa di estremità (Fig. 3-4):

- Montare l'attuatore motorizzato con la relativa staffa "4" fissata nella coppia di fori situati all'estremità anteriore/posteriore del profilato dell'attuatore.
- Inserire l'asta di collegamento sull'alberino dell'attuatore motorizzato.
- Inserire l'asta di collegamento sull'alberino dell'attuatore non motorizzato assicurandola con la copiglia in dotazione.
- Montare l'attuatore non motorizzato con la relativa staffa "4" fissata nella coppia di fori situati all'estremità anteriore/posteriore del profilato dell'attuatore.

ATTENZIONE:

- Non utilizzare il Kit con staffa scorrevole per il fissaggio del Dual Rack-Double Rack
- L'interasse tra le due staffe di estremità deve essere D+40 mm (vedi Fig. 3)
- Verificare l'allineamento tra la staffa di estremità "4" e il connettore "3" per il fissaggio del tirante filettato "2"
- La regolazione in chiusura della corsa deve essere effettuata tramite il tirante filettato "2".
- Effettuare il collegamento elettrico attenendosi allo schema.

CONDIZIONI DI GARANZIA

La Società Ultraflex Control Systems S.r.l. garantisce che i suoi prodotti sono costruiti a regola d'arte e che sono privi di difetti di fabbricazione e di materiali.

Questa garanzia è valida per un periodo di due anni, decorrenti dalla data di fabbricazione dei prodotti ed è limitata alla sostituzione o riparazione gratuita del pezzo che, entro il termine suddetto, ci sarà restituito in porto franco e che rileveremo essere effettivamente difettoso nei materiali o/e nella fabbricazione.

E' escluso dalla garanzia ogni e qualsiasi altro danno diretto o indiretto.

In particolare è escluso dalla garanzia e da qualsiasi nostra responsabilità (tranne quella di sostituire o riparare, nei termini e alle condizioni suddette, i pezzi difettosi) il malfunzionamento dei nostri prodotti qualora il loro mancato o difettoso funzionamento sia attribuibile ad un'errata installazione o ad un uso negligente o improprio.

CORRETTO SMALTIMENTO DEL PRODOTTO

Il corretto smaltimento delle apparecchiature obsolete contribuisce a prevenire possibili conseguenze negative sull'ambiente.

WARNING: The following instructions contain important safety information

- Prior to installation please read carefully these instructions (especially the "Safety Notices").
- Keep these instructions to consult them after installation if necessary.
- Unsuitable application or wrong installation may result in a loss of system operating functions and consequently in damages or/and injuries.
- Only original parts and fittings shall be used to install the actuator.
- Electronic stop in the end stroke and intermediate positions.
- Designed for applications on top hinged windows, domes and louvers.
- Possibility of parallel connection to operate more windows simultaneously.
- The actuator is for internal use only.
- The working temperature of actuators are: -10°C +60°C with maximum relative humidity 60%.

SAFETY NOTICES

- The actuator shall be installed by qualified personnel.
- Prior to installation make sure that:
 - the actuator performances comply with the estimated application
 - window profiles and fittings are suitable to the stresses caused by the actuator
 - window fittings (hinges) and absence of obstacles allow complete opening
 - bottom hinged windows are provided with side checks
 - the existing electric systems comply with the regulations in force
- power supply features are those indicated in the actuator specifications
- Before connecting the actuator to power supply make sure it has been turned off to avoid electrocution.
- An omnipolar switch shall be provided in the supply mains (according to CEI EN 60335-1).
- In case the window is accessible at a height of 2.5 m at least provide the system with an emergency switch off and/or with additional safety devices.
- Make sure the supply cable is not subject to stress when operating.
- When assembling and disassembling the actuator, take proper precautions to avoid accidental closing of the window which might cause injuries to people (impact-squashing-cutting-shearing).
- By feeding the actuator make sure that operation is regular and that opening and closing end-stroke switches operate correctly.
- When operating the actuator follow the following instructions:
 - prevent liquids penetration in the actuator.
 - do not approach moving parts until they have come to a complete stop.
 - at least once a year check at sight for damages or wear in the supply cable.
 - to open the window in case of power failure, remove the split pin (part 6)
 - do not carry out any intervention on the actuator, do not remove or disassemble parts of the actuator: in case of malfunction or damaged cable contact "UCS".

INSTALLATION INSTRUCTIONS OF SINGLE ACTUATOR

The actuator can be mounted using one of the following kits:

- (Fig. 1) sliding bracket-kit (Part. No 40235F): the dovetail guide allows bracket "1" to be secured to the actuator along its entire length.
- (Fig. 2) front-back fitting bracket (Part. No 40234E) : bracket "4" is secured through the holes placed on the actuator top/bottom.

WARNING:

- Check allignment between sliding bracket (or front-back fitting bracket) and connector "3" for the tie-rod "2" installation.
- Adjust closing end stroke by means tie-rod "2".
- Follow diagram for electric connection.

INSTALLATION OF DUAL RACK DOUBLE RACK

Dual Rack is mounted using the front-back fitting bracket (not supplied) (Fig. 3-4):

- Mount the motorized actuator with its bracket "4" secured to the holes placed on the front/back of the actuator.
- Fit connecting rod into the shaft of the motorized actuator.
- Fit connecting rod into the shaft of the non-motorized actuator and secure it with cotter pin (included).
- Mount the non-motorized actuator with its bracket "4" secured to the holes placed on the front/back of the actuator.

WARNING:

- Do not use the sliding bracket-kit to mount Dual Rack – Double Rack
- The distance between centers of front-back fitting brackets is to be D+40 mm
- Check that end bracket "4" and connector "3" (securing the tie rod "2") are aligned.
- Adjust end stroke by means of tie rod "2".
- Follow diagram for electric connection.

GUARANTEE

Ultraflex Control Systems S.r.l. products are guaranteed, for a period of two years from the manufacture date, against defects in material and workmanship.

Alleged defective products returned, freight prepaid, within the above said term, will be repaired or replaced free of charge, at our option, if found effectively below our quality standards.

This guarantee does not cover other claims for direct or indirect damages.

In particular, we decline liability and exclude guarantee (except for what stated above) if improper installation or misuse should result in a failure of our products.

CORRECT DISPOSAL OF THIS PRODUCT

The correct disposal of your old appliance will help prevent potential negative consequences for the environment.

ATTENTION: Ces instructions contiennent des informations importantes pour la sécurité

- Lire attentivement ce manuel (en particulier les "Avertissements pour la sûreté") avant de procéder au montage.
- Garder ce manuel pour des éventuelles consultations successives au montage.
- Une application incorrecte ou un montage impropre peuvent causer la perte du caractère fonctionnel du système avec des dommages conséquents à choses et/ou personnes.
- Installer le vérin électrique en utilisant exclusivement des parties et accessoires authentiques.
- Arrête électronique en position de fin de course ou en positions intermédiaires.
- Conçu pour applications sur fenêtres projetantes, sur coupoles, louveres et brise-soleil.
- Possibilité de connexion en parallèle de plusieurs châssis.
- L'actionneur est destiné seulement à l'utilisation intérieure.
- Température de fonctionnement des commandes électriques : - 10° + 60° avec humidité relative maximale de 60%.

AVERTISSEMENTS POUR LA SECURITE

- Le vérin ou boîtier doit être installé par du personnel spécialisé et qualifié.
- Avant de procéder à l'installation, vérifier que:
 - les prestations de la commande électrique soient adéquates à l'application prévue
 - les profils et les accessoires de la fenêtre soient de dimensions adéquates pour les sollicitations produites par l'actionneur
 - les accessoires de la fenêtre (charnières) et l'absence d'empêchements consentent la course complète d'ouverture
 - les installations électriques existantes soient conformes aux normes en vigueur
 - Prévoir dans le réseau d'alimentation un dispositif omnipolaire d'incohérence (selon CEI EN 60335-1).
 - l'alimentation électrique ait les caractéristiques indiquées dans les données techniques du vérin électrique.
- Si le châssis est accessible ou il est installé à une hauteur inférieure à 2,5 m. ajouter un interrupteur d'arrêt de sécurité à côté du châssis.
- Vérifier que le câble d'alimentation ne soit pas sollicité en traction pendant le fonctionnement.
- Pendant les opérations de montage et de démontage, adopter les mesures nécessaires afin d'éviter des fermetures accidentelles de la fenêtre qui puissent causer des lésions aux personnes (choc-écrasement-coupe-cisaillement).
- Pendant l'utilisation de l'actionneur observer les précautions suivantes:
 - éviter de faire pénétrer des liquides dans le moteur
 - ne pas s'approcher des parties en mouvement jusqu'à l'arrêt complet de ces dernières
 - contrôler visiblement au moins une fois par an que le câble d'alimentation ne soit pas endommagé et qu'il n'y ait aucune autre trace d'usure
 - pour ouvrir la fenêtre en cas de défaut d'alimentation électrique, défilé le "vis de fixation" (pièce 6)
 - ne pas effectuer d'interventions sur l'actionneur, ne pas ouvrir ou démonter les parties de l'actionneur, en cas d'anomalies ou câble endommagé s'adresser à «UCS».

INSTRUCTIONS DE MONTAGE VERIN UNIQUE

Le vérin peut être installé en utilisant les accessoires suivants:

- (Fig. 1) étrier coulissant code 40235F: la glissière à queue d'aronde permet de fixer l'étrier « 1 » sur toute la longueur du profil du vérin.
- (Fig. 2) étrier d'extrémité code 40234E: l'étrier « 4 » doit être fixé dans les trous situés à l'extrémité antérieure/postérieure du profil du vérin.

ATTENTION:

- Vérifier que l'étrier coulissant (ou placé à l'extrémité) et le connecteur « 3 » sont alignés pour fixer le tirant fileté « 2 ».
- Le réglage en fin de course doit être effectué par le tirant fileté « 2 ».

INSTALLATION DUAL RACK – DOUBLE RACK

Pour installer Dual Rack/Double Rack utiliser un kit (non fourni avec le matériel) avec étrier pour extrémité (Fig. 3-4):

- Installer le vérin motorisé avec l'étrier « 4 » prévu à cet effet, qui doit être fixé dans tous les deux trous situés à l'extrémité antérieure/postérieure du profil de l'actionneur.
- Insérer la tige de jonction sur l'arbre de le vérin motorisé.
- Insérer la tige de jonction sur l'arbre de le vérin non motorisé et l'assurer avec la goupille inclus.
- Installer le vérin non motorisé avec l'étrier « 4 » prévu à cet effet, qui doit être fixé dans les trous situés à l'extrémité antérieure/postérieure du profil de le vérin.

ATTENTION:

- Ne pas utiliser le kit avec étrier coulissant pour fixer le modèle Dual Rack-Double Rack
- L'écartement entre les deux étriers placés aux extrémités doit être D+40 mm (voir Fig.3)
- Vérifier que l'étrier placé à l'extrémité « 4 » et le connecteur « 3 » sont alignés pour fixer le tirant fileté « 2 ».
- Le réglage en fin de course doit être effectué par le biais du tirant fileté « 2 ».
- Effectuer le raccordement électrique en suivant le schéma.

CONDITIONS DE GARANTIE

La Société Ultraflex Control Systems S.r.l. garantit que ses produits sont fabriqués dans les règles de l'art et qu'ils sont exempts de vices de fabrication et de matériau.

Cette garantie est valable pendant une période de deux ans à partir de la date de fabrication des produits. Elle est limitée au remplacement ou à la réparation gratuite de la pièce défectueuse qui, dans le délai susmentionné, doit nous être retournée franco de port pour la vérification de l'effective présence de vices de matériau ou/et de fabrication.

Tout autre dommage direct ou indirect est exclu de la garantie.

En particulier, la garantie ne s'applique pas, et nous déclinons toute responsabilité (sauf le remplacement ou la réparation, dans les délais et aux conditions indiqués, des pièces défectueuses), en cas de fonctionnement incorrect de nos produits quand leur fonctionnement manqué ou défectueux est attribuable à une installation incorrecte ou à une utilisation négligente ou incorrecte.

COMMENT ELIMINER CE PRODUIT

Une élimination conforme aux instructions aidera à réduire les conséquences négatives et risques éventuels pour l'environnement.

VORSICHT: diese Bedienungsanweisung enthält wichtige Sicherheitsvorschriften

- Vor der Montage die Bedienungsanweisung (vor allem die "Sicherheitsvorschriften") aufmerksam durchlesen.
- Die Bedienungsanweisung für mögliches Nachsehen nach der Montage wahren.
- Unrichtige Verwendung oder ungeeignete Montage können den Verlust der Funktionsfähigkeit des Systems und herrührende Personenschaden und/oder Schaden an den Dingen verursachen.
- Den Antrieb nur mit Originalteilen und -Ausrüstung aufstellen.
- Elektronische Lastabschaltung
- Für Klappflügel, Lichtkuppeln und Lamellenfenster. Möglichkeit der Parallelschaltung um mehr Fenster zusammen anzutreiben.
- Der Kettenantrieb ist zum Innengebrauch bestimmt.
- Umgebungstemperatur: -10°C bis +60°C mit max. relativer Luftfeuchte 60%.

SICHERHEITSVORSCHRIFTEN

- Der Antrieb soll nur vom Fach Personal montiert werden.
- Vor der Montage nachprüfen daß:
 - die Betriebsleistung des Antriebs der vorgesehenen Verwendung anpaßt
 - Profile und Ausrüstung des Fensters der Belastungen anpaßen, die vom Antrieb verursacht werden
 - die Zubehöre des Fensters (Bänder) und die Abwesenheit von Hindernissen den vollständigen Öffnungslauf ermöglichen
 - die vorhandenen elektrischen Anlagen den geltenden Bestimmungen entsprechen
 - Einen allpoligen Hauptschalter (nach CEI EN 60335-1) im Versorgungsnetz voraussehen.
 - die einschienige Versorgung die Eigenschaften besitzt, die die technischen Daten des Antriebs anzeigen
- Wenn das Fenster unter 2,5 m Höhe zugänglich ist, das Steuerungssystem ist mit einem Notfallschalter in der Nähe des Fensters auszurüsten und/oder zusätzliche Sicherheitseinrichtungen installieren.
- Nachprüfen, daß das Anschlußkabel nicht gespannt wird.
- Während der Montage und der Abmontierung des Antriebs die passenden Vorsichtsmaßnahmen nehmen, um zufällige Schliessungen des Fensters zu vermeiden, die Verletzungen an den Menschen (Anstoss-Quetschung-Schnittwunde-Scheren) verursachen können.
- Wenn der Antrieb betrieht wird, seinen korrekten Betrieb und den der Auf- und Zu-Endschalter nachprüfen.
- Während der Verwendung des Antriebs die folgenden Anweisungen befolgen:
 - Flüssigkeiten Eindringung in den Antrieb vermeiden
 - sich nicht den beweglichen Teilen nähern, bevor sie zur Ruhe gekommen sind
 - das Speisekabel gegen Schaden und Abnutzung mindestens einmal im Jahr nachprüfen
 - um das Fenster bei Stromunterbrechung zu öffnen, den Splint ausziehen (Part. 6)
 - keine Arbeiten auf dem Antrieb ausführen, Teile des Antriebs nicht öffnen oder demontieren; wenn es Störungen oder kabel-schäden gibt, an „UCS“ sich wenden.

MONTAGEANWEISUNGEN DES EINZELNEN ANTRIEBS:

Der Antrieb kann mit folgenden Kits installiert werden (in der Lieferung nicht beiliegend):

- (Bild 1) Schiebekonsole Art. 40235F : die Schwalbenschwanz Führung erlaubt die Befestigung der Schiebekonsole „1“ bei der ganzen Antriebslänge.
- (Bild 2) Endkonsole Art. 40234E: die Endkonsole „4“ wird in den vordern hintern Bohrungen befestigt

VORSICHT:

- Die Anreihung zwischen Schiebekonsole (oder Endkonsole) und Flügelbock „3“ für Augenschrauben „2“ Einbau nachprüfen.
- Das Verschluß Einstellen durch augenschrauben „2“ ausführen.
- Elektrische Anschlüsse gemäss Schaltplan durchführen.

MONTAGEANWEISUNGEN DES DUAL RACK-DOUBLE RACK ANTRIEBS

Der Dual Rack / Double Rack kann mit Kit - Konsolen (in der Lieferung nicht beiliegend) mit Endkonsole installiert werden (Bild 3-4)

- Der motorisierte Antrieb mit entsprechenden Konsole „4“ installieren: die Konsole ist bei dem Loch an der Vorder/ Hinterteile des Alu-Profils zu befestigen.
- Die Verbindungswelle auf der Spindel des motorisierten Antriebs montieren.
- Die Verbindungswelle auf der Spindel des nicht motorisierten Antriebs montieren und mit dem beiliegenden Splint sicher n.
- Der nicht motorisierten Antrieb mit entsprechendem Konsole „4“ installieren: die Konsole ist bei dem Loch an der Vorder/ Hinterteile des Alu-Profils zu befestigen.

VORSICHT

- Das Schiebekonsole darf nicht für die Befestigung des Dual Rack/Double Rack Antriebs benutzt werden
- Der Achsabstand zwischen zwei Endkonsolen muss D+40 mm sein (Bild 3)
- Die Anreihung zwischen Endkonsole „4“ und Flügelbock „3“ für Augenschrauben „2“ Einbau nachprüfen.
- Das Verschluß Einstellen durch augenschrauben „2“ ausführen.
- Elektrische Anschlüsse gemäss Schaltplan durchführen.

GARANTIEBEDINGUNGEN

Die Firma Ultraflex Control Systems S.r.l. garantiert dafür, dass ihre Erzeugnisse nach allen Regeln der Kunst hergestellt und frei von Konstruktions- und Materialmängeln sind.

Diese Garantie gilt für eine Laufzeit von zwei Jahren ab Herstellungsdatum und beschränkt sich auf den kostenlosen Austausch oder die Reparatur des Teils das, innerhalb der vorgennanten Frist, bei uns eingeschickt wird und das von uns als tatsächlich aufgrund eines Material- und/oder Konstruktionsmangels defekt befunden wird.

Jeder andere direkte oder indirekte Schaden ist von der Garantie ausgenommen.

Insbesondere ist von der Garantie ausgenommen und von jeglicher Haftung unsererseits ausgeschlossen (ausgenommen der, die defekten Teile innerhalb der oben genannten Frist und zu den oben genannten Bedingungen auszutauschen oder zu reparieren) der nicht störungsfreie Betrieb unserer Produkte, soweit dieser auf eine falsche Installation oder einen nachlässigen oder unsachgemäßen Gebrauch zurückzuführen ist.

KORREKTE ENTSORGUNG DIESES PRODUKTS

Mit der ordnungsgemäßen Entsorgung des alten Geräts vermeiden Sie Umweltschäden.

ATENCIÓN: Estas instrucciones contienen información importante para la seguridad

- Lea atentamente este manual (en especial las "Advertencias para la seguridad") antes de proceder a su montaje.
- Conserve este manual para eventuales consultas posteriores al montaje.
- Una aplicación incorrecta o un montaje incorrecto pueden causar averías del sistema y/o consiguientes daños a las personas y/o las cosas.
- Instale el accionador utilizando exclusivamente piezas y accesorios originales.
- Parada electrónica en las posiciones de tope de desplazamiento y en las intermedias intermedie.
- Diseñado para aplicaciones sobre ventanas para sobresalir, sobre cúpulas, sobre parasoles y persianas.
- Posibilidad de conexión en paralelo para el accionamiento simultáneo de más cerramientos.
- El actuador está destinado sólo para el uso en interior.
- Temperatura de funcionamiento: -10° + 60° con la humedad relativa máxima de el 60%.

ADVERTENCIAS PARA LA SEGURIDAD

- El accionador debe ser instalado por personal especializado y cualificado.
- Antes de proceder a su instalación compruebe que:
 - las prestaciones del accionador sean adecuadas para la aplicación prevista
 - los perfiles y los accesorios del cerramiento sean adecuadamente medidos para los esfuerzos producidos por el accionador
 - los accesorios del cerramiento (bisagras) y la ausencia de impedimentos permitan el completo desplazamiento de apertura y de cierre
 - las instalaciones eléctricas existentes sean conformes a las normas vigentes
 - Prever en la red de alimentación un dispositivo omnipolar de desconexión (según norma CEI EN 60335-1).
 - la alimentación eléctrica tenga las características indicadas en los datos técnicos del accionador
- En el caso de que el cerramiento sea accesible a una altura de tierra menor de 2,5 mt. dote al sistema de mando de una parada de emergencia próximo al cerramiento mismo y/o instalar dispositivos de seguridad adicionales.
- Compruebe que el cable de alimentación no sea sometido a esfuerzos durante el funcionamiento.
- Durante las operaciones de montaje y desmontaje del accionador, adopte las oportunas precauciones para prevenir cierres accidentales del cerramiento que pueden causar lesiones a las personas (golpes - aplastamiento - cortes - quillotinamientos).
- Durante el uso del accionador siga las siguientes advertencias:
 - evite que penetren líquidos en el accionador
 - no acercarse a las partes en movimiento hasta que no se produzca la completa parada de las mismas
 - compruebe visualmente al menos una vez al año que el cable de alimentación no se haya dañado y que no aparecen otros signos de desgaste
 - para abrir la ventana en caso de falta de alimentación eléctrica, quite el "tornillo de fijación del vástago en correspondencia con el conector (Part. 6).
 - no efectuar operaciones sobre el actuador, no abrir ni desmontar partes del actuador; en caso de anomalía o cable averiado dirigirse a "UCS - Ultraflex Control Systems srl".

INSTALACIÓN ACCIONADOR ÚNICO

El accionador puede ser instalado utilizando uno de los siguientes Kit:

- (Fig. 1) con abrazadera corredera cod. 40235F: la guía a cola de milano hace posible la sujeción de la abrazadera "1" sobre toda la longitud de perfil del accionador.
- (Fig. 2) con abrazadera de extremidad cod. 40234E: la abrazadera "4" va fijada en los agujeros situados en las extremidades delantera y trasera del perfil del accionador.

ATENCIÓN:

- Comprobar la alineación entre la abrazadera corredera (o de extremidad) y el conector "3", para la fijación del tirante de tensión enroscado "2".
- La regulación del cierre del recorrido debe efectuarse por medio del tirante enroscado "2".
- Efectuar la conexión eléctrica siguiendo la descripción del esquema.

INSTALACIÓN DUAL RACK-DOUBLE RACK

Dual Rack se instala con Kit (no incluido en el suministro) con abrazadera de extremidad (Fig. 3-4):

- Montar el accionador motorizado con la correspondiente abrazadera "4" fijada sobre la pareja de agujeros situados en las extremidades delantera/trasera del perfil del accionador.
- Insertar la barra de conexión en el eje del accionador motorizado.
- Insertar la barra de conexión en el eje del accionador no motorizado y asegurar con la chaveta suministrada.
- Montar el accionador no motorizado con la correspondiente abrazadera "4" fijada en la pareja de agujeros situados en las extremidades delantera/trasera del perfil del accionador.

ATENCIÓN:

- No utilizar el Kit con abrazadera deslizable para la fijación del Dual Rack/Double Rack
- La distancia entre los ejes de las dos abrazaderas de los extremos debe ser D+40 mm. (véase Fig. 3)
- Comprobar la alineación entre la abrazadera del extremo "4" y el conector "3" para la fijación del tirante enroscado "2".
- La regulación del cierre del recorrido debe efectuarse por medio del tirante enroscado "2".
- Efectuar la conexión eléctrica siguiendo la descripción del esquema.

CONDICIONES DE GARANTIA

La Sociedad Ultraflex Control Systems S.r.l. garantiza que sus productos están contruidos perfectamente y que están libres de defectos de fabricación y de materiales.

La presente garantía es válida por un periodo de dos años a partir de la fecha de fabricación de los productos y se limita a la sustitución o reparación gratuita de la pieza que, en el plazo mencionado, nos sea restituida puerto franco y que consideremos que efectivamente tiene defectos de materiales o de fabricación. Queda excluido de la garantía cualquier otro daño directo o indirecto.

En especial, queda excluido de la garantía y de cualquier responsabilidad por parte de la Sociedad (excepto la de sustituir o reparar, en los términos y con las condiciones mencionadas, las piezas defectuosas) el malfuncionamiento de nuestros productos en caso de que su falta o defectuoso funcionamiento se debiera a una instalación incorrecta o a un uso descuidado o errado.

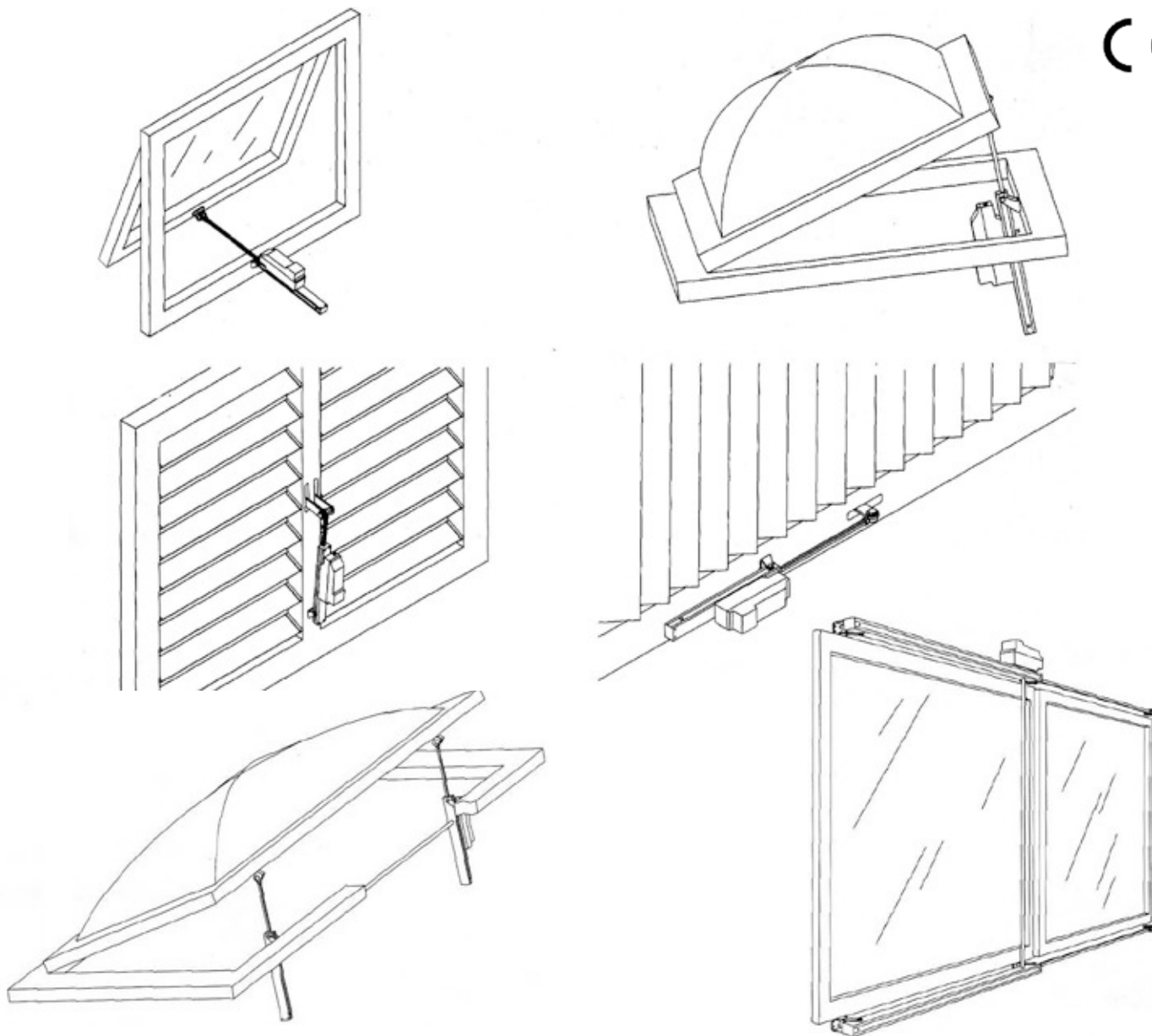
ELIMINACION CORRECTA DE ESTE PRODUCTO

La correcta recogida y tratamiento de los dispositivos inservibles contribuye a evitar riesgos potenciales para el medio ambiente.

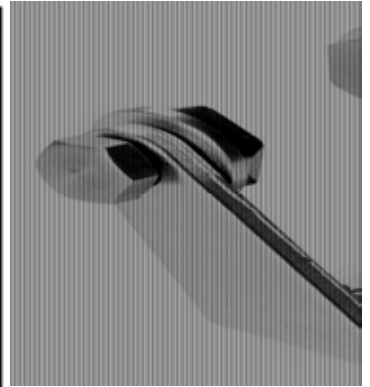
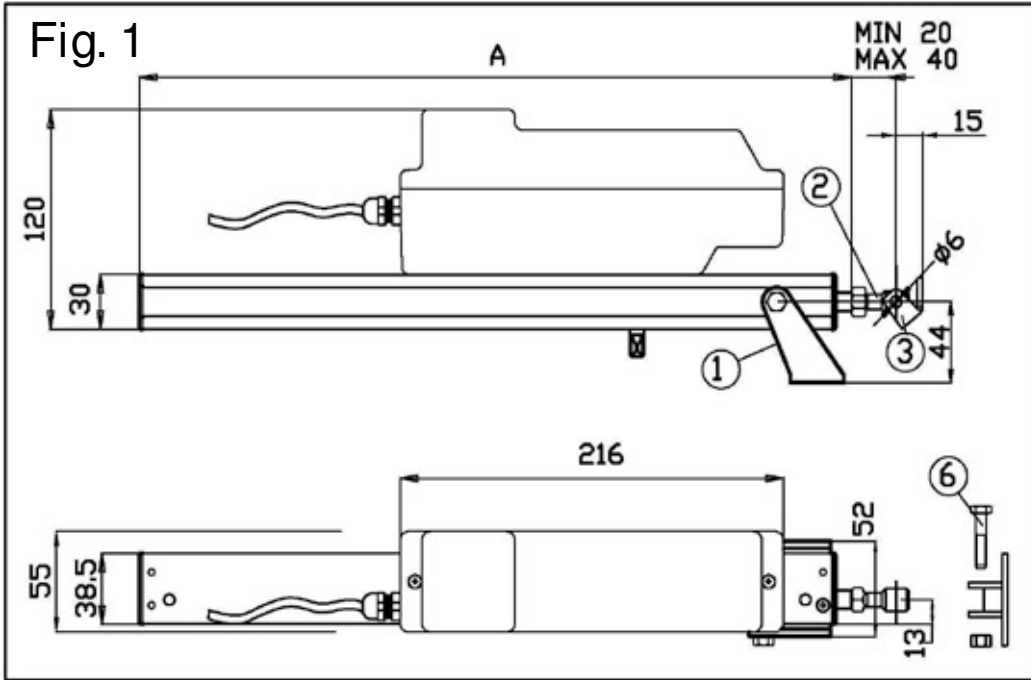
**ATTUATORE ELETTRICO LINEARE - ELECTRIC LINEAR ACTUATOR
 VERIN ELECTRIQUE - GEBRAUCHSANWEISUNGEN
 ZAHNSTANGANTRIEB - ACCIONADOR ELÉCTRICO LINEAR**

RACK 24 Vdc

MANUALE D'USO: ISTRUZIONI ED AVVERTENZE - USE MANUAL: INSTRUCTIONS AND NOTICES
 MANUEL POUR L'EMPLOI: INSTRUCTIONS ET AVERTISSEMENTS - GEBRAUCHSANWEISUNGEN: LEITUNG UND ANMERKUNG
 MANUAL DE USO: INSTRUCCIONES Y ADVERTENCIAS

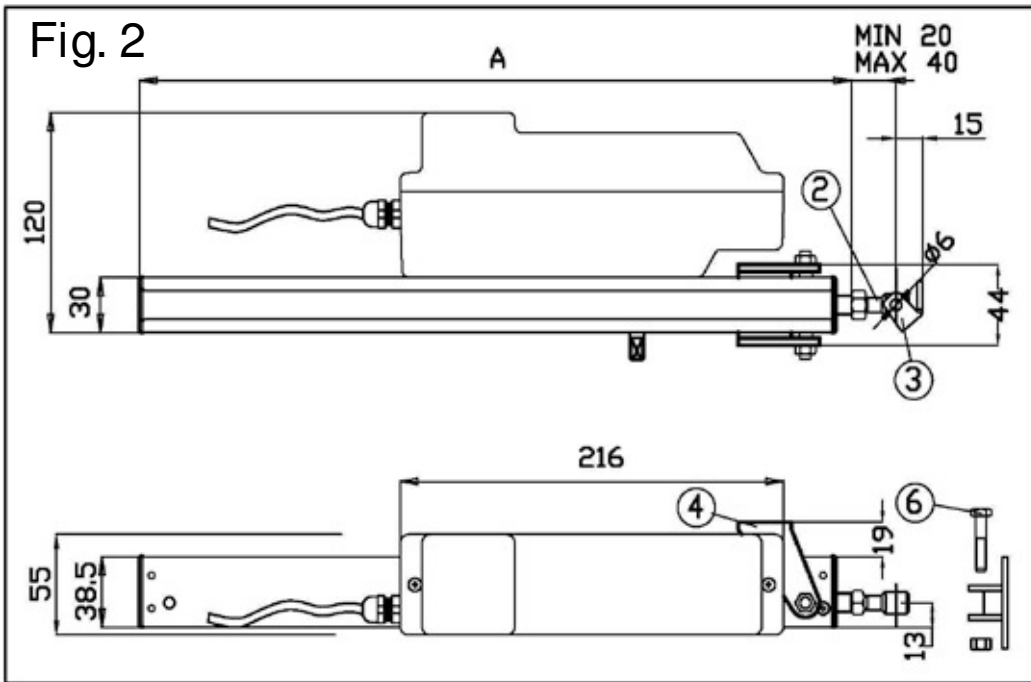


Dati tecnici	Specifications	Coordonnées	Technische daten	Datos técnicos	
Alimentazione	Voltage supply	Alimentation	Spannung	Alimentación	24 Vdc ± 10%
Corsa (mm)	Stroke (mm)	Course (mm)	Öffnungsweite (mm)	Recorrido (mm)	180-350-550-750-1000
Forza in spinta	Force in push action	Force en poussée	Schubkraft	Fuerza de empuje	750 N
Forza in tiro	Force in pull action	Force en traction	Zugkraft	Fuerza de tracción	650 N
Assorbimento corrente massimo	Max current absorption	Absortion courant max	Max Stromaufnahme	Max corriente de absorción	1 A
Grado di protezione	Protection class	Protection	Schutzart	Grado de	IP 55
Fattore di servizio	Time rating	Facteur de service	Einschaltdauer	Factor de servicio	50%



"1" – cod. 40235F

Corsa - Stroke Course Offnungweite Recorrido (mm)	A (mm)
180	400
350	570
550	770
750	970
1000	1220



"4" – cod. 40234E

COLLEGAMENTO ELETTRICO - ELECTRIC CONNECTION
- BRANCHEMENT ELECTRIQUE ELEKTRISCHER ANSCHLUSS - CONEXIÓN ELÉCTRICA

ALIMENTATORE-FEEDER
ALIMENTATEUR-SPEISER - ALIMENTADOR

PULSANTE-PUSH BUTTON
BOUTON POUSSOIR-DRUCKNOPF - PULSADOR

OPZIONALE
OPTIONAL
OPTIONAL
ZUSATZ
OPCIONAL

ESCLUSO
NOT INCLUDED
PAS FOURNI
AUSGESCHLOSSEN
NO INCLUDED

24V DC

RACK

APRE CHIUDE
OPEN CLOSE

BLU (BLUE) + - 24 Vdc ±10%
MARRONE (BROWN) - +

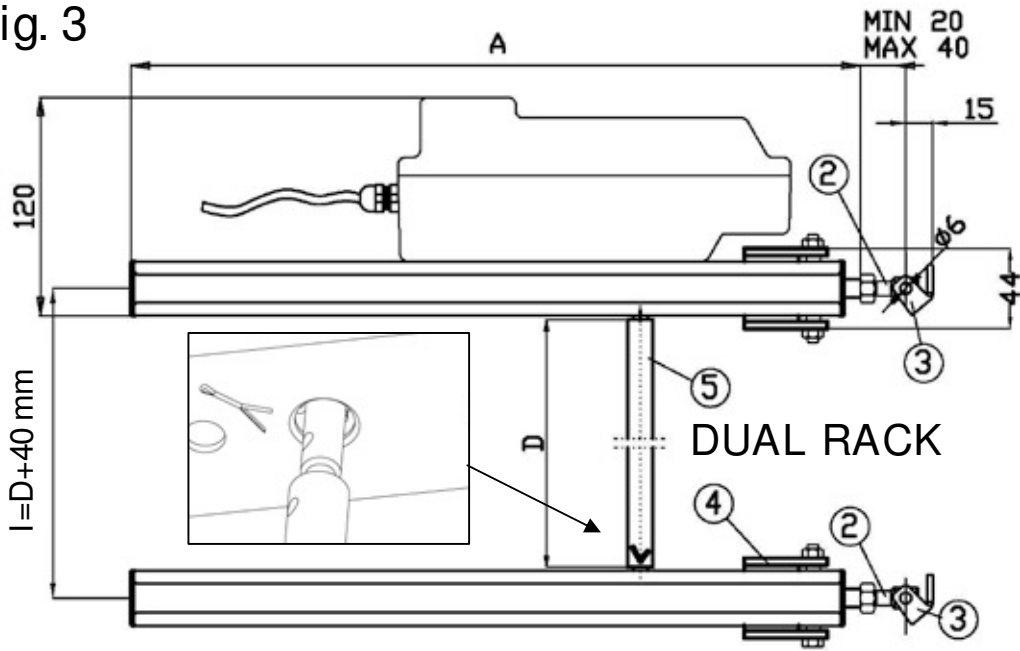
AP (DP) CH (CL)

24V MAX 5 W

Predisposizione per segnalazione apertura e chiusura (accensione a fine corsa).
Prearranged for giving a signal in open and close positions.

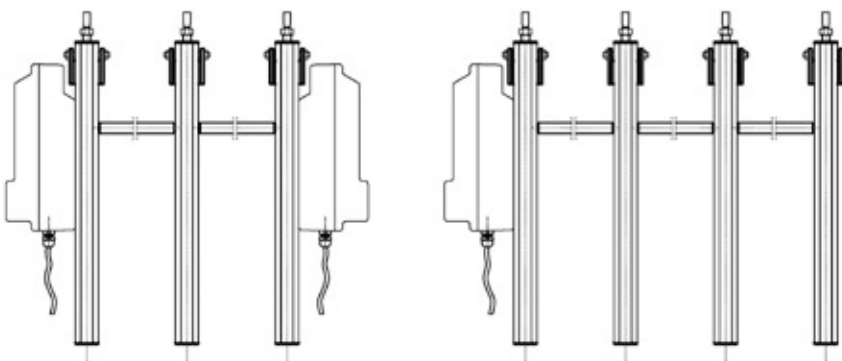
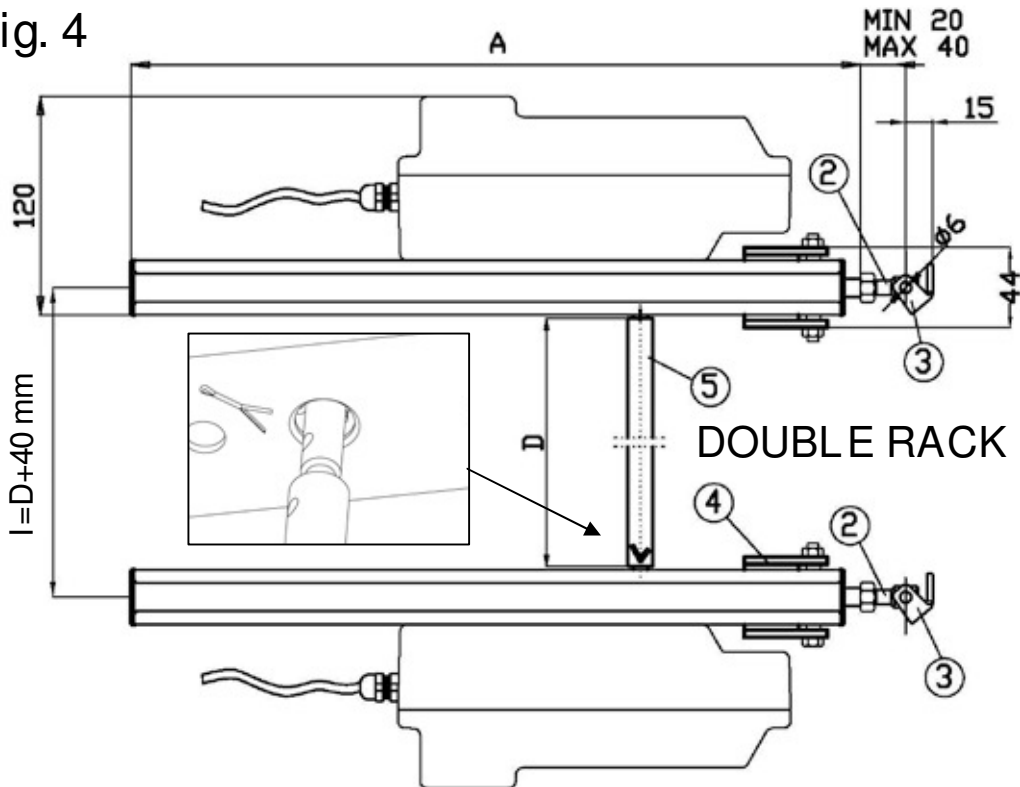
Marrone	Brown	Marron	Braun	Marron
Nero	Black	Noir	Schwarz	Negro
Blu	Blue	Bleu	Blau	Azul

Fig. 3



Asta di collegamento Connecting rod Barre de connexion Verbindungswelle Barra de conexi3n Cod.	D (mm)
40231B (I=1000 mm)	960
40232C (I=1500 mm)	1460
40233D (I=2000 mm)	1960

Fig. 4



Esempi di applicazioni
Installation examples
Exemples d'installations
Ejemplos de instalaci3n
Installation Beispiele

ATTENZIONE: Queste istruzioni contengono informazioni importanti per la sicurezza

- Leggere attentamente questo manuale (in particolare le "Avvertenze per la sicurezza") prima di procedere al montaggio.
- Conservare questo manuale per eventuali consultazioni successive al montaggio.
- Un' applicazione scorretta o un improprio montaggio possono causare malfunzionamenti del sistema e/o conseguenti danni a cose e/o persone.
- Installare l'attuatore utilizzando esclusivamente parti ed accessori originali.
- Arresto elettronico nelle posizioni di fine corsa ed in quelle intermedie.
- Progettato per applicazioni su finestre a sporgere, su cupole, su frangisole e louver.
- Possibilità di collegamento in parallelo per azionamento simultaneo di più serramenti.
- L'attuatore è destinato al solo uso interno.
- Temperatura di funzionamento: -10° + 60° con umidità relativa massima del 60%.

AVVERTENZE PER LA SICUREZZA

- L'attuatore deve essere installato da personale specializzato e qualificato.
- Prima di procedere all'installazione verificare che:
 - le prestazioni dell'attuatore siano adeguate all'applicazione prevista
 - i profili e gli accessori del serramento siano adeguatamente dimensionati per le sollecitazioni prodotte dall'attuatore
 - gli accessori del serramento (cerniere e compassi) e l'assenza di impedimenti consentano la completa corsa di apertura e chiusura.
 - gli impianti elettrici esistenti siano conformi alle norme vigenti
 - prevedere nella rete di alimentazione un dispositivo onnipolare di sconnessione (secondo CEI EN 60335-1).
 - l'alimentazione elettrica abbia le caratteristiche indicate nei dati tecnici dell'attuatore
- Nel caso in cui il serramento sia accessibile ad una altezza da terra minore di 2,5 mt. dotare il sistema di comando di un arresto di emergenza in prossimità del serramento stesso e/o installare sul serramento dispositivi di sicurezza aggiuntivi.
- Verificare che il cavo di alimentazione non sia sollecitato durante il funzionamento.
- Durante le operazioni di montaggio e smontaggio dell'attuatore adottare opportuni accorgimenti per prevenire chiusure accidentali del serramento che possono determinare lesioni alle persone (urto - schiacciamento - taglio - cesoiamento).
- Durante l'uso dell'attuatore osservare le seguenti avvertenze:
 - evitare penetrazione di liquidi nell'attuatore
 - non avvicinarsi alle parti in movimento fino al completo arresto delle stesse
 - controllare visivamente almeno una volta all'anno che il cavo di alimentazione non sia danneggiato e non siano presenti altri segni di usura
 - per aprire la finestra in caso di mancanza di alimentazione elettrica, sfilare la "vite di fissaggio stelo" in corrispondenza del connettore (Part. 6).
 - non effettuare interventi sull'attuatore, non aprire o smontare parti dell'attuatore; in caso di anomalie o cavo danneggiato rivolgersi a "UCS – Ultraflex Control Systems srl".

ISTRUZIONI DI MONTAGGIO PER ATTUATORE SINGOLO

L'attuatore può essere installato utilizzando uno dei seguenti Kit:

- (Fig. 1) con staffa scorrevole cod. 40235F: la guida a coda di rondine rende possibile il fissaggio della staffa "1" su tutta la lunghezza del profilato dell'attuatore.
- (Fig. 2) con staffa di estremità cod. 40234E: la staffa "4" viene fissata nei fori situati all'estremità anteriore/posteriore del profilato dell'attuatore.

ATTENZIONE:

- Verificare l'allineamento tra la staffa scorrevole (o di estremità) e il connettore "3" per il fissaggio del tirante filettato "2".
- La regolazione in chiusura della corsa deve essere effettuata tramite il tirante filettato "2".
- Effettuare il collegamento elettrico attenendosi allo schema.

ISTRUZIONI DI MONTAGGIO PER DUAL RACK-DOUBLE RACK

Il Dual Rack/Double Rack viene installato con Kit (non compreso nella fornitura) di staffa di estremità (Fig. 3-4):

- Montare l'attuatore motorizzato con la relativa staffa "4" fissata nella coppia di fori situati all'estremità anteriore/posteriore del profilato dell'attuatore.
- Inserire l'asta di collegamento sull'alberino dell'attuatore motorizzato.
- Inserire l'asta di collegamento sull'alberino dell'attuatore non motorizzato assicurandola con la copiglia in dotazione.
- Montare l'attuatore non motorizzato con la relativa staffa "4" fissata nella coppia di fori situati all'estremità anteriore/posteriore del profilato dell'attuatore.

ATTENZIONE:

- Non utilizzare il Kit con staffa scorrevole per il fissaggio del Dual Rack-Double Rack
- L'interasse tra le due staffe di estremità deve essere D+40 mm (vedi Fig. 3)
- Verificare l'allineamento tra la staffa di estremità "4" e il connettore "3" per il fissaggio del tirante filettato "2"
- La regolazione in chiusura della corsa deve essere effettuata tramite il tirante filettato "2".
- Effettuare il collegamento elettrico attenendosi allo schema.

CONDIZIONI DI GARANZIA

La Società Ultraflex Control Systems S.r.l. garantisce che i suoi prodotti sono costruiti a regola d'arte e che sono privi di difetti di fabbricazione e di materiali.

Questa garanzia è valida per un periodo di due anni, decorrenti dalla data di fabbricazione dei prodotti ed è limitata alla sostituzione o riparazione gratuita del pezzo che, entro il termine suddetto, ci sarà restituito in porto franco e che rileveremo essere effettivamente difettoso nei materiali o/e nella fabbricazione. E' escluso dalla garanzia ogni e qualsiasi altro danno diretto o indiretto.

In particolare è escluso dalla garanzia e da qualsiasi nostra responsabilità (tranne quella di sostituire o riparare, nei termini e alle condizioni suddette, i pezzi difettosi) il malfunzionamento dei nostri prodotti qualora il loro mancato o difettoso funzionamento sia attribuibile ad un'errata installazione o ad un uso negligente o improprio.

CORRETTO SMALTIMENTO DEL PRODOTTO

Il corretto smaltimento delle apparecchiature obsolete contribuisce a prevenire possibili conseguenze negative sull'ambiente.

WARNING: The following instructions contain important safety information

- Prior to installation please read carefully these instructions (especially the "Safety Notices").
- Keep these instructions to consult them after installation if necessary.
- Unsuitable application or wrong installation may result in a loss of system operating functions and consequently in damages or/and injuries.
- Only original parts and fittings shall be used to install the actuator.
- Electronic stop in the end stroke and intermediate positions.
- Designed for applications on top hinged windows, domes and louvres.
- Possibility of parallel connection to operate more windows simultaneously.
- The actuator is for internal use only.
- The working temperature of actuators are: -10°C +60°C with maximum relative humidity 60%.

SAFETY NOTICES

- The actuator shall be installed by qualified personnel.
- Prior to installation make sure that:
 - the actuator performances comply with the estimated application
 - window profiles and fittings are suitable to the stresses caused by the actuator
 - window fittings (hinges) and absence of obstacles allow complete opening
 - bottom hinged windows are provided with side checks
 - the existing electric systems comply with the regulations in force
- power supply features are those indicated in the actuator specifications
- Before connecting the actuator to power supply make sure it has been turned off to avoid electrocution.
- An omnipolar switch shall be provided in the supply mains (according to CEI EN 60335-1).
- In case the window is accessible at a height of 2,5 m at least provide the system with an emergency switch off and/or with additional safety devices.
- Make sure the supply cable is not subject to stress when operating.
- When assembling and disassembling the actuator, take proper precautions to avoid accidental closing of the window which might cause injuries to people (impact-squashing-cutting-shearing).
- By feeding the actuator make sure that operation is regular and that opening and closing end-stroke switches operate correctly.
- When operating the actuator follow the following instructions:
 - prevent liquids penetration in the actuator.
 - do not approach moving parts until they have come to a complete stop.
 - at least once a year check at sight for damages or wear in the supply cable.
 - to open the window in case of power failure, remove the split pin (part 6)
 - do not carry out any intervention on the actuator, do not remove or disassemble parts of the actuator: in case of malfunction or damaged cable contact "UCS".

INSTALLATION INSTRUCTIONS OF SINGLE ACTUATOR

The actuator can be mounted using one of the following kits:

- (Fig. 1) sliding bracket-kit (Part. No 40235F): the dovetail guide allows bracket "1" to be secured to the actuator along its entire length.
- (Fig. 2) front-back fitting bracket (Part. No 40234E) : bracket "4" is secured through the holes placed on the actuator top/bottom.

WARNING:

- Check alignment between sliding bracket (or front-back fitting bracket) and connector "3" for the tie-rod "2" installation.
- Adjust closing end stroke by means tie-rod "2".
- Follow diagram for electric connection.

INSTALLATION OF DUAL RACK DOUBLE RACK

Dual Rack is mounted using the front-back fitting bracket (not supplied) (Fig. 3-4):

- Mount the motorized actuator with its bracket "4" secured to the holes placed on the front/back of the actuator.
- Fit connecting rod into the shaft of the motorized actuator.
- Fit connecting rod into the shaft of the non-motorized actuator and secure it with cotter pin (included).
- Mount the non-motorized actuator with its bracket "4" secured to the holes placed on the front/back of the actuator.

WARNING:

- Do not use the sliding bracket-kit to mount Dual Rack – Double Rack
- The distance between centers of front-back fitting brackets is to be D+40 mm
- Check that end bracket "4" and connector "3" (securing the tie rod "2") are aligned.
- Adjust end stroke by means of tie rod "2".
- Follow diagram for electric connection.

GUARANTEE

Ultraflex Control Systems S.r.l. products are guaranteed, for a period of two years from the manufacture date, against defects in material and workmanship.

Alleged defective products returned, freight prepaid, within the above said term, will be repaired or replaced free of charge, at our option, if found effectively below our quality standards.

This guarantee does not cover other claims for direct or indirect damages.

In particular, we decline liability and exclude guarantee (except for what stated above) if improper installation or misuse should result in a failure of our products.

CORRECT DISPOSAL OF THIS PRODUCT

The correct disposal of your old appliance will help prevent potential negative consequences for the environment.

ATTENTION: Ces instructions contiennent des informations importantes pour la sécurité

- Lire attentivement ce manuel (en particulier les "Avertissements pour la sûreté") avant de procéder au montage.
- Garder ce manuel pour des éventuelles consultations successives au montage.
- Une application incorrecte ou un montage impropre peuvent causer la perte du caractère fonctionnel du système avec des dommages conséquents à choses et/ou personnes.
- Installer le vérin électrique en utilisant exclusivement des parties et accessoires authentiques.
- Arrête électronique en position de fin de course ou en positions intermédiaires.
- Conçu pour applications sur fenêtres projetantes, sur coupoles, louveres et brise-soleil.
- Possibilité de connexion en parallèle de plusieurs châssis.
- L'actionneur est destiné seulement à l'utilisation intérieure.
- Température de fonctionnement des commandes électriques: - 10° + 60° avec humidité relative maximale de 60%.

AVERTISSEMENTS POUR LA SECURITE

- Le vérin ou boîtier doit être installé par du personnel spécialisé et qualifié.
- Avant de procéder à l'installation, vérifier que:
 - les prestations du commande électrique soient adéquates à l'application prévue
 - les profils et les accessoires de la fenêtre soient de dimensions adéquates pour les sollicitations produites par l'actionneur
 - les accessoires de la fenêtre (charnières) et l'absence d'empêchements consentent la course complète d'ouverture
 - les installations électriques existantes soient conformes aux normes en vigueur
 - Prévoir dans le réseau d'alimentation un dispositif omnipolaire d'incohérence (selon CEI EN 60335-1).
 - l'alimentation électrique ait les caractéristiques indiquées dans les données techniques du vérin électrique.
- Si le châssis est accessible ou il est installé à une hauteur inférieure à 2,5 m. ajouter un interrupteur d'arrêt de sécurité à côté du châssis.
- Vérifier que le câble d'alimentation ne soit pas sollicité en traction pendant le fonctionnement.
- Pendant les opérations de montage et de démontage, adopter les mesures nécessaires afin d'éviter des fermetures accidentelles de la fenêtre qui puissent causer des lésions aux personnes (choc-écrasement-coupure-cisaillage).
- Pendant l'utilisation de l'actionneur observer les précautions suivantes:
 - éviter de faire pénétrer des liquides dans le moteur
 - ne pas s'approcher des parties en mouvement jusqu'à l'arrêt complet de ces dernières
 - contrôler visuellement au moins une fois par an que le câble d'alimentation ne soit pas endommagé et qu'il n'y ait aucune autre trace d'usure
 - pour ouvrir la fenêtre en cas de défaut d'alimentation électrique, défilier le "vis de fixation" (pièce 6)
 - ne pas effectuer d'interventions sur l'actionneur, ne pas ouvrir ou démonter les parties de l'actionneur, en cas d'anomalies ou câble endommagé s'adresser à «UCS».

INSTRUCTIONS DE MONTAGE VERIN UNIQUE

Le vérin peut être installé en utilisant les accessoires suivants:

- (Fig. 1) étrier coulissant code 40235F: la glissière à queue d'aronde permet de fixer l'étrier « 1 » sur toute la longueur du profil du vérin.
- (Fig. 2) étrier d'extrémité code 40234E: l'étrier « 4 » doit être fixé dans les trous situés à l'extrémité antérieure/postérieure du profil du vérin.

ATTENTION:

- Vérifier que l'étrier coulissant (ou placé à l'extrémité) et le connecteur « 3 » sont alignés pour fixer le tirant fileté « 2 ».
- Le réglage en fin de course doit être effectué par le tirant fileté « 2 ».

INSTALLATION DUAL RACK – DOUBLE RACK

Pour installer Dual Rack/Double Rack utiliser un kit (non fourni avec le matériel) avec étrier pour extrémité (Fig. 3-4):

- Installer le vérin motorisé avec l'étrier « 4 » prévu à cet effet, qui doit être fixé dans tous les deux trous situés à l'extrémité antérieure/postérieure du profil de l'actionneur.
- Insérer la tige de jonction sur l'arbre de le vérin motorisé.
- Insérer la tige de jonction sur l'arbre de le vérin non motorisé et l'assurer avec la goupille inclus.
- Installer le vérin non motorisé avec l'étrier « 4 » prévu à cet effet, qui doit être fixé dans les trous situés à l'extrémité antérieure/postérieure du profil de le vérin.

ATTENTION:

- Ne pas utiliser le kit avec étrier coulissant pour fixer le modèle Dual Rack-Double Rack
- L'écartement entre les deux étriers placés aux extrémités doit être D+40 mm (voir Fig.3)
- Vérifier que l'étrier placé à l'extrémité « 4 » et le connecteur « 3 » sont alignés pour fixer le tirant fileté « 2 ».
- Le réglage en fin de course doit être effectué par le biais du tirant fileté « 2 ».
- Effectuer le raccordement électrique en suivant le schéma.

CONDITIONS DE GARANTIE

La Société Ultraflex Control Systems S.r.l. garantit que ses produits sont fabriqués dans les règles de l'art et qu'ils sont exempts de vices de fabrication et de matériau.

Cette garantie est valable pendant une période de deux ans à partir de la date de fabrication des produits. Elle est limitée au remplacement ou à la réparation gratuite de la pièce défectueuse qui, dans le délai susmentionné, doit nous être retournée franco de port pour la vérification de l'effective présence de vices de matériau ou/et de fabrication.

Tout autre dommage direct ou indirect est exclu de la garantie.

En particulier, la garantie ne s'applique pas, et nous déclinons toute responsabilité (sauf le remplacement ou la réparation, dans les délais et aux conditions indiqués, des pièces défectueuses), en cas de fonctionnement incorrect de nos produits quand leur fonctionnement manqué ou défectueux est attribuable à une installation incorrecte ou à une utilisation négligente ou incorrecte.

COMMENT ELIMINER CE PRODUIT

Une élimination conforme aux instructions aidera à réduire les conséquences négatives et risques éventuels pour l'environnement.

VORSICHT: diese Bedienungsanweisung enthält wichtige Sicherheitsvorschriften

- Vor der Montage die Bedienungsanweisung (vor allem die "Sicherheitsvorschriften") aufmerksam durchlesen.
- Die Bedienungsanweisung für mögliches Nachsehen nach der Montage wahren.
- Unrichtige Verwendung oder ungeeignete Montage können den Verlust der Funktionsfähigkeit des Systems und herrührende Personenschaden und/oder Schaden an den Dingen verursachen.
- Den Antrieb nur mit Originalteilen und -Ausrüstung aufstellen.
- Elektronische Lastabschaltung
- Für Klappflügel, Lichtkuppeln und Lamellenfenster. Möglichkeit der Parallelschaltung um mehr Fenster zusammen anzutreiben.
- Der Kettenantrieb ist zum Innengebrauch bestimmt.
- Umgebungstemperatur: -10°C bis +60°C mit max. relativer Luftfeuchte 60%.

SICHERHEITSVORSCHRIFTEN

- Der Antrieb soll nur vom Fach Personal montiert werden.
- Vor der Montage nachprüfen daß:
 - die Betriebsleistung des Antriebs der vorgesehenen Verwendung anpaßt
 - Profile und Ausrüstung des Fensters der Belastungen anpaßen, die vom Antrieb verursacht werden
 - die Zubehöre des Fensters (Bänder) und die Abwesenheit von Hindernissen den vollständigen Öffnungslauf ermöglichen
 - die vorhandenen elektrischen Anlagen den geltenden Bestimmungen entsprechen
 - Einen allpoligen Hauptschalter (nach CEI EN 60335-1) im Versorgungsnetz voraussehen.
 - die einschienige Versorgung die Eigenschaften besitzt, die die technischen Daten des Antriebs anzeigen
- Wenn das Fenster unter 2,5 m Höhe zugänglich ist, das Steuerungssystem ist mit einem Notfallschalter in der Nähe des Fensters auszurüsten und/oder zusätzliche Sicherheitseinrichtungen installieren.
- Nachprüfen, daß das Anschlußkabel nicht gespannt wird.
- Während der Montage und der Abmontierung des Antriebs die passenden Vorsichtsmaßnahmen nehmen, um zufällige Schliessungen des Fensters zu vermeiden, die Verletzungen an den Menschen (Anstoss-Quetschung-Schnittwunde-Scheren) verursachen können.
- Wenn der Antrieb betrieht wird, seinen korrekten Betrieb und den der Auf- und Zu-Endschalter nachprüfen.
- Während der Verwendung des Antriebs die folgenden Anweisungen befolgen:
 - Flüssigkeiten Eindringung in den Antrieb vermeiden
 - sich nicht den beweglichen Teilen nähern, bevor sie zur Ruhe gekommen sind
 - das Speisekabel gegen Schaden und Abnutzung mindestens einmal im Jahr nachprüfen
 - um das Fenster bei Stromunterbrechung zu öffnen, den Splint ausziehen (Part. 6)
 - keine Arbeiten auf dem Antrieb ausführen. Teile des Antriebs nicht öffnen oder demontieren; wenn es Störungen oder kabel-schäden gibt, an „UCS“ sich wenden.

MONTAGEANWEISUNGEN DES EINZELNEN ANTRIEBS:

Der Antrieb kann mit folgenden Kits installiert werden (in der Lieferung nicht beiliegend):

- (Bild 1) Schiebekonsole Art. 40235F : die Schwalbenschwanz Führung erlaubt die Befestigung der Schiebekonsole „1“ bei der ganzen Antriebslänge.
- (Bild 2) Endkonsole Art. 40234E: die Endkonsole „4“ wird in den vordern hintern Bohrungen befestigt

VORSICHT:

- Die Anreihung zwischen Schiebekonsole (oder Endkonsole) und Flügelbock „3“ für Augenschrauben „2“ Einbau nachprüfen.
- Das Verschluß Einstellen durch augenschrauben „2“ ausführen.
- Elektrische Anschlüsse gemäss Schaltplan durchführen.

MONTAGEANWEISUNGEN DES DUAL RACK-DOUBLE RACK ANTRIEBS

Der Dual Rack / Double Rack kann mit Kit - Konsolen (in der Lieferung nicht beiliegend) mit Endkonsole installiert werden (Bild 3-4)

- Der motorisierte Antrieb mit entsprechenden Konsole „4“ installieren: die Konsole ist bei dem Loch an der Vorder/ Hinterteile des Alu-Profils zu befestigen.
- Die Verbindungswelle auf der Spindel des motorisierten Antriebs montieren.
- Die Verbindungswelle auf der Spindel des nicht motorisierten Antriebs montieren und mit dem beiliegenden Splint sichern.
- Der nicht motorisierten Antrieb mit entsprechendem Konsole „4“ installieren: die Konsole ist bei dem Loch an der Vorder/ Hinterteile des Alu-Profils zu befestigen.

VORSICHT

- Das Schiebekonsole darf nicht für die Befestigung des Dual Rack/Double Rack Antriebs benutzt werden
- Der Achsabstand zwischen zwei Endkonsolen muss D+40 mm sein (Bild 3)
- Die Anreihung zwischen Endkonsole „4“ und Flügelbock „3“ für Augenschrauben „2“ Einbau nachprüfen.
- Das Verschluß Einstellen durch augenschrauben „2“ ausführen.
- Elektrische Anschlüsse gemäss Schaltplan durchführen.

GARANTIEBEDINGUNGEN

Die Firma Ultraflex Control Systems S.r.l. garantiert dafür, dass ihre Erzeugnisse nach allen Regeln der Kunst hergestellt und frei von Konstruktions- und Materialmängeln sind.

Diese Garantie gilt für eine Laufzeit von zwei Jahren ab Herstellungsdatum und beschränkt sich auf den kostenlosen Austausch oder die Reparatur des Teils das, innerhalb der vorgennanten Frist, bei uns eingeschickt wird und das von uns als tatsächlich aufgrund eines Material- und/oder Konstruktionsmangels defekt befunden wird.

Jeder andere direkte oder indirekte Schaden ist von der Garantie ausgenommen.

Insbesondere ist von der Garantie ausgenommen und von jeglicher Haftung unsererseits ausgeschlossen (ausgenommen der, die defekten Teile innerhalb der oben genannten Frist und zu den oben genannten Bedingungen auszutauschen oder zu reparieren) der nicht störungsfreie Betrieb unserer Produkte, soweit dieser auf eine falsche Installation oder einen nachlässigen oder unsachgemäßen Gebrauch zurückzuführen ist.

KORREKTE ENTSORGUNG DIESES PRODUKTS

Mit der ordnungsgemäßen Entsorgung des alten Geräts vermeiden Sie Umweltschäden.

ATENCIÓN: Estas instrucciones contienen información importante para la seguridad

- Lea atentamente este manual (en especial las "Advertencias para la seguridad") antes de proceder a su montaje.
- Conserve este manual para eventuales consultas posteriores al montaje.
- Una aplicación incorrecta o un montaje incorrecto pueden causar averías del sistema y/o consiguientes daños a las personas y/o las cosas.
- Instale el accionador utilizando exclusivamente piezas y accesorios originales.
- Parada electrónica en las posiciones de tope de desplazamiento y en las intermedias intermedie.
- Diseñado para aplicaciones sobre ventanas para sobresalir, sobre cúpulas, sobre parasoles y persianas.
- Posibilidad de conexión en paralelo para el accionamiento simultáneo de más cerramientos.
- El actuador está destinado sólo para el uso en interior.
- Temperatura de funcionamiento: -10° + 60° con la humedad relativa máxima de el 60%.

ADVERTENCIAS PARA LA SEGURIDAD

- El accionador debe ser instalado por personal especializado y cualificado.
- Antes de proceder a su instalación compruebe que:
 - las prestaciones del accionador sean adecuadas para la aplicación prevista
 - los perfiles y los accesorios del cerramiento sean adecuadamente medidos para los esfuerzos producidos por el accionador
 - los accesorios del cerramiento (bisagras) y la ausencia de impedimentos permitan el completo desplazamiento de apertura y de cierre
 - las instalaciones eléctricas existentes sean conformes a las normas vigentes
 - Prever en la red de alimentación un dispositivo omnipolar de desconexión (según norma CEI EN 60335-1).
 - la alimentación eléctrica tenga las características indicadas en los datos técnicos del accionador
- En el caso de que el cerramiento sea accesible a una altura de tierra menor de 2,5 mt. dote al sistema de mando de una parada de emergencia próximo al cerramiento mismo y/o instalar dispositivos de seguridad adicionales.
- Compruebe que el cable de alimentación no sea sometido a esfuerzos durante el funcionamiento.
- Durante las operaciones de montaje y desmontaje del accionador, adopte las oportunas precauciones para prevenir cierres accidentales del cerramiento que pueden causar lesiones a las personas (golpes – aplastamiento - cortes - guillotamientos).
- Durante el uso del accionador siga las siguientes advertencias:
 - evite que penetren líquidos en el accionador
 - no acercarse a las partes en movimiento hasta que no se produzca la completa parada de las mismas
 - compruebe visualmente al menos una vez al año que el cable de alimentación no se haya dañado y que no aparecen otros signos de desgaste
 - para abrir la ventana en caso de falta de alimentación eléctrica, quite el "tornillo de fijación del vástago en correspondencia con el conector (Part. 6).
 - no efectuar operaciones sobre el actuador, no abrir ni desmontar partes del actuador; en caso de anomalía o cable averiado dirigirse a "UCS – Ultraflex Control Systems srl".

INSTALACIÓN ACCIONADOR ÚNICO

El accionador puede ser instalado utilizando uno de los siguientes Kit:

- (Fig. 1) con abrazadera corredera cod. 40235F: la guía a cola de milano hace posible la sujeción de la abrazadera "1" sobre toda la longitud de perfil del accionador.
- (Fig. 2) con abrazadera de extremidad cod. 40234E: la abrazadera "4" va fijada en los agujeros situados en las extremidades delantera y trasera del perfil del accionador.

ATENCIÓN:

- Comprobar la alineación entre la abrazadera corredera (o de extremidad) y el conector "3", para la fijación del tirante de tensión enroscado "2".
- La regulación del cierre del recorrido debe efectuarse por medio del tirante enroscado "2".
- Efectuar la conexión eléctrica siguiendo la descripción del esquema.

INSTALACIÓN DUAL RACK-DOUBLE RACK

Dual Rack se instala con Kit (no incluido en el suministro) con abrazadera de extremidad (Fig. 3-4):

- Montar el accionador motorizado con la correspondiente abrazadera "4" fijada sobre la pareja de agujeros situados en las extremidades delantera/trasera del perfil del accionador.
- Insertar la barra de conexión en el eje del accionador motorizado.
- Insertar la barra de conexión en el eje del accionador no motorizado y asegurar con la chaveta suministrada.
- Montar el accionador no motorizado con la correspondiente abrazadera "4" fijada en la pareja de agujeros situados en las extremidades delantera/trasera del perfil del accionador.

ATENCIÓN:

- No utilizar el Kit con abrazadera deslizante para la fijación del Dual Rack/Double Rack
- La distancia entre los ejes de las dos abrazaderas de los extremos debe ser D+40 mm. (véase Fig. 3)
- Comprobar la alineación entre la abrazadera del extremo "4" y el conector "3" para la fijación del tirante enroscado "2".
- La regulación del cierre del recorrido debe efectuarse por medio del tirante enroscado "2".
- Efectuar la conexión eléctrica siguiendo la descripción del esquema.

CONDICIONES DE GARANTIA

La Sociedad Ultraflex Control Systems S.r.l. garantiza que sus productos están contruidos perfectamente y que están libres de defectos de fabricación y de materiales.

La presente garantía es válida por un periodo de dos años a partir de la fecha de fabricación de los productos y se limita a la sustitución o reparación gratuita de la pieza que, en el plazo mencionado, nos sea restituida puerto franco y que consideremos que efectivamente tiene defectos de materiales o de fabricación. Queda excluido de la garantía cualquier otro daño directo o indirecto.

En especial, queda excluido de la garantía y de cualquier responsabilidad por parte de la Sociedad (excepto la de sustituir o reparar, en los términos y con las condiciones mencionadas, las piezas defectuosas) el malfuncionamiento de nuestros productos en caso de que su falta o defectuoso funcionamiento se debiera a una instalación incorrecta o a un uso descuidado o errado.

ELIMINACION CORRECTA DE ESTE PRODUCTO

La correcta recogida y tratamiento de los dispositivos inservibles contribuye a evitar riesgos potenciales para el medio ambiente.